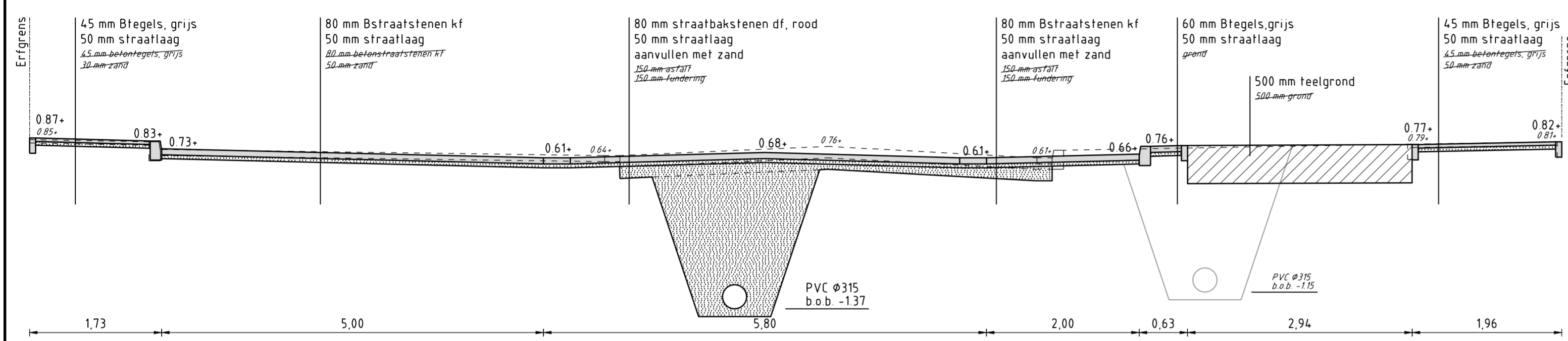
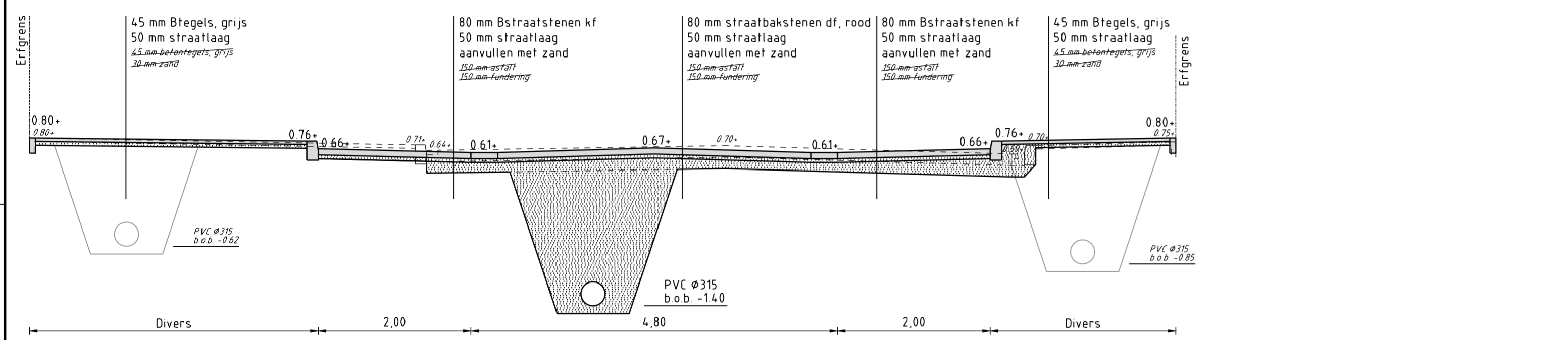


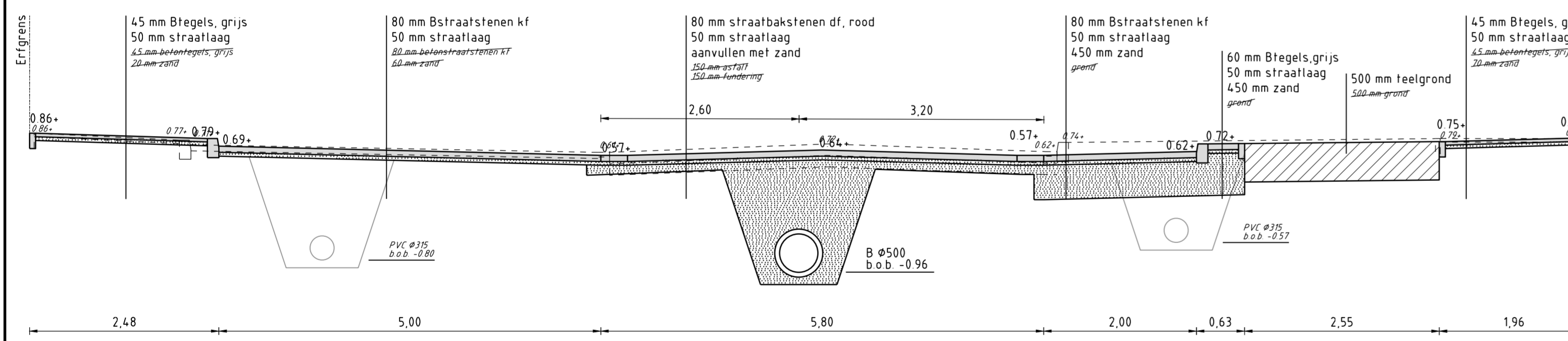
Dwarsdoorsnede A-A
Schaal 150



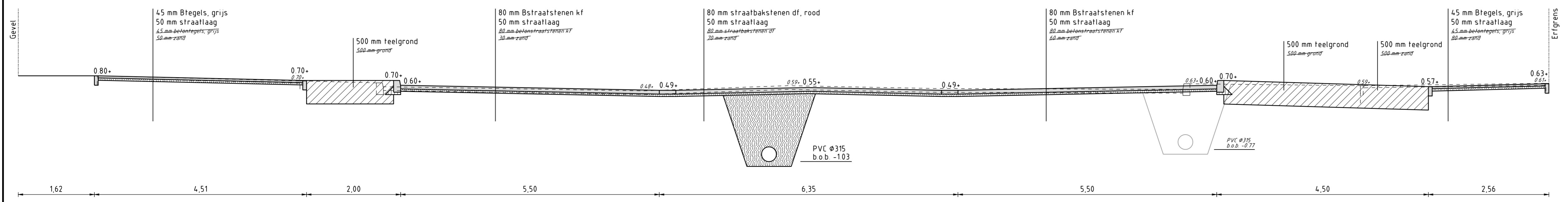
Dwarsdoorsnede B-B
Schaal 150



Dwarsdoorsnede C-C
Schaal 150



Dwarsdoorsnede D-D
Schaal 150



Dwarsdoorsnede E-E
Schaal 150

LEGENDA

- Bestaande situatie
- - - - - Verwijderen situatie
- Aanbrengen situatie
- 0.72+ Bestaande hoogte
- 0.69+ Nieuwe hoogte
- [Symbol] Aanbrengen opsluitband 80x200 mm, grijs
- [Symbol] Aanbrengen trottoirband 130/150x250 mm, grijs
- [Symbol] Aanbrengen trottoirband 130/150x250 mm, grijs stellen in stamp
- [Symbol] Aanbrengen zand
- [Symbol] Aanbrengen verharding

Hoogtematen in meters t.o.v. N.A.P.
Lengtematen in meters, materiaalmaten in millimeters

D			
C			
B			
A	29-01-2020	Rijbaan Irisstraat 0,30 m westelijke richting verplaatst	CavD
wijz	datum	omschrijving wijziging	getekend

project	Groot onderhoud Molenwijk 2.0 fase 4	getekend	CavD
onderdeel	Definitief ontwerp Dwarsprofielen	projectleider	AG
		datum	07-10-2019
		status	Definitief
		projector	18-132-01
		besteknr	
opdrachtgever	Gemeente Katwijk	formaat	A1v
		schaal	1:150



Civillink Ingenieursbureau
Opdrachtnummer: 1813201-124
Postbus 219
2150 AG Maastricht
T: (0333) 488 100
F: (0333) 488 210
E: bureau@civillink.nl
W: www.civillink.nl